

KOMPAKT ELEKTRİKLİ TORK ANAHTARI POMPASI

PE39
700 bar/10.000 psi



700 BAR (10.000 PSI) KOMPAKT ELEKTRİKLİ TORK ANAHTARI POMPASI

SPX PE39, kompakt bir üründür ve dikey ya da yatay yönde kullanılabilir. Kullanım ve bakım gerekliliklerini desteklemeye yönelik zorlu tork anahtarı uygulamalarında güvenilirlik elde etmek için kanıtlanmış pompa tasarımı ele alınmıştır.

Kalite, Daha Düşük Maliyetli Kullanım Demektir:

- 100.000'den fazla döngü
- 50°C (122°F) ortam sıcaklığına kadar kesintisiz görev
- Kanıtlanmış tasarım = kanıtlanmış güvenilirlik

Gelişmiş Kullanılabilirlik:

- Hafif ve taşınabilir: 17,7 kg (39 lb)
- Çıkarılabilir kumanda pendanti (5 m/15 ft kablo uzunluğu)
- Çıkarılabilir ve kalibre edilebilir manometre 100 mm (4")
- Daha düşük gerilim uygulamaları için Evrensel Motor (nominal gerilimden %20 daha düşük değere kadar)
- Dikey ya da yatay kullanım
- Kolay takılabilen soğutma fanı seçeneği

Güvenlik Göz Önünde Bulundurularak Tasarlanmıştır:

- Kolay ayarlanan basınç regülatör (tahliye) valfi
- Sabit 103 bar (1.500 psi) geri çekilme tahliye valfi basıncı

TASARIM ÖZELLİKLERİ

Elektrik



Hava



Benzin



El Pompaları



BAKIM
VE ONARIM

ORJİNAL
KURULUM

Parçalama



Gerdirme



Tork



Maks
Debi



Tork anahtarlarıyla kullanılır, sayfa 11-33

Özellikler ve Ölçüler

Ölçü (u x g x y): 35 cm x 27,4 cm x 60 cm
13,8" x 10,8" x 23,7"

Ağırlık: 17,7 kg (39 lb) [yağ olmadan]

Maksimum Yağ Kapasitesi:

(havalandırmaz yağ deposu)

1,9 l (0,5 Galon) [hattı doldurmak için]

1,5 l (0,4 Galon) [kullanılabilir]

Çalışma Ortamı: -25 °C ila +50 °C
(-13 °F ila +122 °F) arası

(Uç sıcaklık değerlerinde kullanırken bu sıcaklıklar için derecelendirilmiş hidrolik yağların kullanılması önerilir. Servis kılavuzlarına ve soğutma seçeneklerine başvurun)

Gürültü Seviyesi: 87 – 92 dBA (maks.)

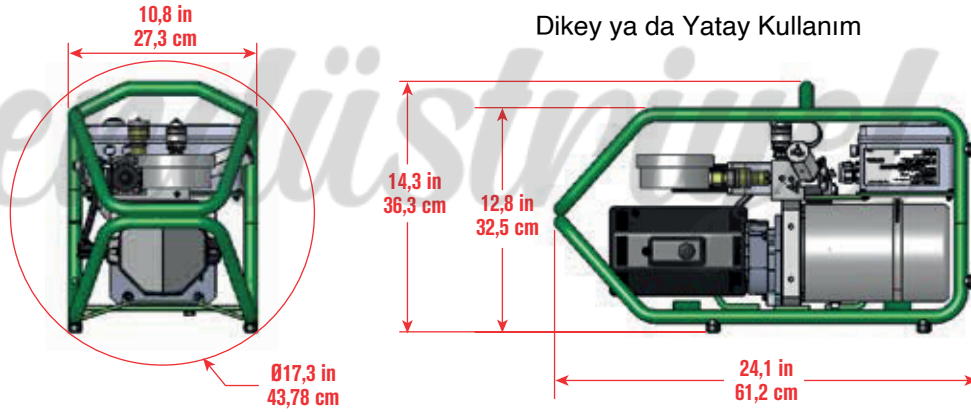
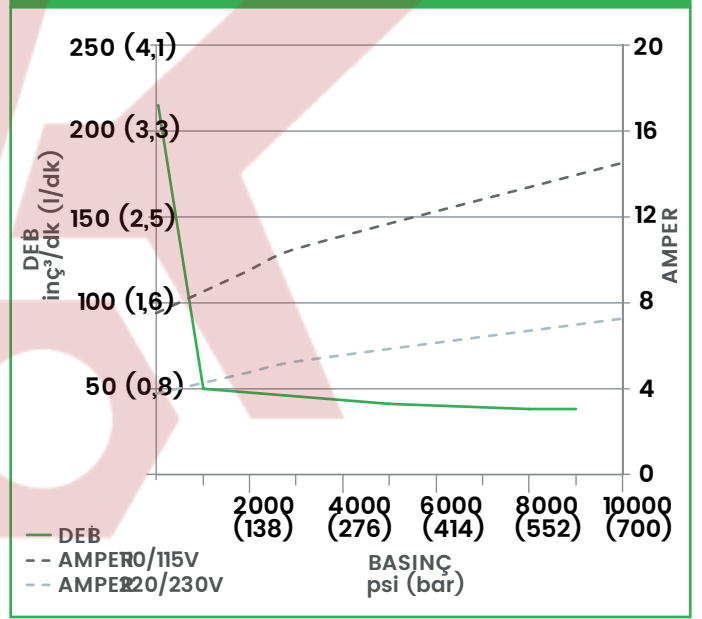
Basınç: 0 - 700 bar (0 - 10.000 psi)

Tipik Debi: 3,7 l/dk - 0,64 l/dk
(225 in³/dk - 39 in³/dk)

Güç: 1,3 BG Evrensel Motor
110/115 V - 50/60 Hz (14,5 A)
220/230 V - 50/60 Hz (7,2 A)

CE

Tipik Debi Grafiği



Sipariş Bilgileri

Sipariş No.	Açıklama
PE39YED1PR	110/115 VAC
PE39YED1BPR	110/115 VAC, soğutucu seçeneği ile
PE39PED1PR	220/230 VAC
PE39PED1BPR	220/230 VAC, soğutucu seçeneği ile

Seçenekler

- Yardımcı Soğutucu Fan (Sahada Takılabilir)
Sipariş No. 3000610