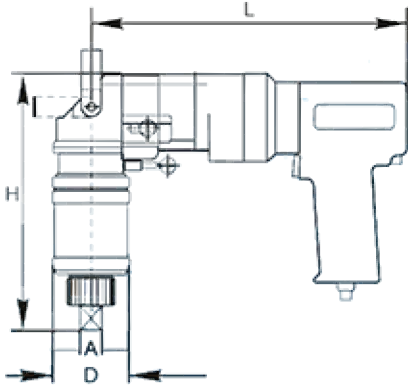


# Ossa Açılı Tip Havalı Tork Anahtarı ZPK SERİSİ



- Maksimum 6 Bar hava ile çalışır
- 60-10.000 Nm'ye kadar sıkma ve sökme kapasitesi
- Sürekli tekrarlanabilen torklama hassasiyeti  $\pm 3$
- Harici hava şartlandırıcı üzerinden tork ayarı yapılır
- Açılı tip formuyla dar bölgelerde kolay kullanım
- Sıkma ve sökme yönünü kolayca değiştirme geçişi
- 360 ° döndürebilir kolay kullanım gövdesi
- Aşırı yükleme koruması sayesinde güvenli torklama
- Seçilen tork değerinde ulaştığında durma özelliği
- İki vites seçeneği ile hızlı ve yavaş torklama imkanı
- Yoğun ve ağır torklama işlemlerine uygun teknoloji
- Parlayıcı ve patlayıcı çalışma şartları için önerilir
- Ağırlığı düşürülmüş güçlendirilmiş şanzıman
- İleri Avrupa teknolojisi ve ergonomik tasarım
- Her cihaz için fabrika çıkışlı izlenebilir seri numarası
- Tüm cihazlar için özel kalibrasyon belgesi
- CE Belgeli, 2 yıl garanti, Menşei Polonya
- Türkiye'de servis, kalibrasyon ve yedek parça desteği

| Ürün Kodu | Minimum Tork (Nm) | Maksimum Tork (Nm) | Devir (rpm) | Kare Sürücü A | Çap [mm] D | Yükseklik [mm] H | Uzunluk [mm] L | Ağırlık [kg] |
|-----------|-------------------|--------------------|-------------|---------------|------------|------------------|----------------|--------------|
| ZPK-9     | 60                | 900                | 19          | 1"            | 88         | 263              | 265            | 9            |
| ZPK-15    | 60                | 1.500              | 19          | 1"            | 88         | 263              | 265            | 9            |
| ZPK-25    | 70                | 2.500              | 8           | 1"            | 88         | 303              | 265            | 10           |
| ZPK-28    | 70                | 2.800              | 8           | 1"            | 88         | 303              | 265            | 11           |
| ZPK-35    | 70                | 3.500              | 8           | 1", 1.1/2"    | 88         | 113              | 265            | 12           |
| ZPK-45    | 250               | 4.500              | 4           | 1.1/2"        | 102        | 318              | 265            | 14           |
| ZPK-60    | 300               | 6.000              | 4           | 1.1/2"        | 102        | 318              | 265            | 18           |
| ZPK-100   | 450               | 10.000             | 2           | 1.1/2"        | 123        | 373              | 265            | 18           |