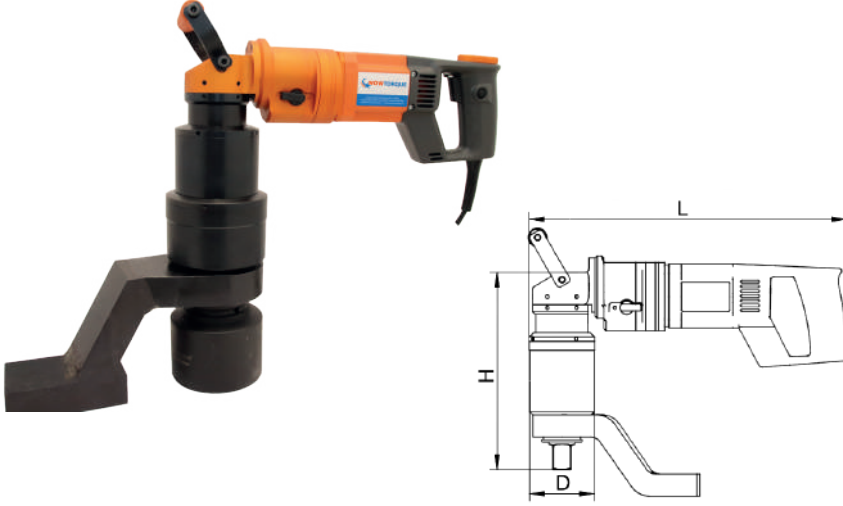


Nowtorque Açılı Tip Elektrikli Tork Anahtarları – NEK SERİSİ

Electronic Torque Wrenches With NowTorque Angled-NEK

Электронные динамометрические ключи Nowtorque Угловой -NEK



- Açılı yapısı ile dar bölgelerde pratik ve kolay kullanım
- Sürekli tekrarlanabilen torklama hassasiyeti $\pm 3\%$
- 13.000 N.m'ye kadar sıkma ve sökme kapasitesi
- 198 farklı tork seçeneği ile açılı tip 9 farklı model
- 360° döndürülebilir kolay kullanım gövdesi
- Aşırı yüklemeye koruması sayesinde güvenli torklama
- Sıkma ve sökme yönünü kolayca değiştirme geçişi
- Tork değerine ulaştığında otomatik durma
- İş bitiminde destek ayağı boşa çıkar ve sıkışmaz
- İki vitesi ile hızlı ve yavaş çalışma imkanı
- 220 Volt ile çalışan uluslararası ICG standart,
- Hafif ve ergonomik açılı tip yapısı ile kolay kullanım
- En ağır işler için uygun güçlendirilmiş şanzıman
- Her cihaza özgü fabrika çıkışlı seri numarası
- Her cihaz için ayrı, özel kalibrasyon belgesi
- İleri Avrupa teknolojisi dayanıklı yapı ve uzun ömür
- En uygun fiyat ve kalite performansı
- Türkiye'de servis, kalibrasyon ve yedek parça desteği
- CE Belgesi, 2 yıl garanti, Menşei Avrupa

- Easy and Practical Use with angled structure in Narrow Spaces
- Consistently Repeating Torque Sensitivity $\pm 3\%$
- The Capacity of Tightening and Dismantling to 13.000 N.m
- Angled Types of 9 different models with 198 different torque options.
- Simple use of body with 360 degrees of flexibility
- Secured Torque with overload protection
- Simple Pass through for direction of Tightening and Dismantling
- Auto stop when it reaches to torque level
- At the end of the work, sets itself free and does not get stuck.
- The possibility of fast and slow working with two gears
- International ICG standard which is working with 220 volt
- Easy use with light angled structure
- Reinforced gearbox for the heaviest works
- Specified Serial Number for each device
- Different and unique calibration certificate for each device
- Advanced European durability structure and longevity
- The best price with top quality
- Service, calibration and spare part support in Turkey
- CE Certificate, 2 years warranty, European Origin

- Простое и практичное использование с угловой конструкцией в узких местах
- Постоянно повторяющаяся чувствительность к крутящему моменту $\pm 3\%$
- Мощность затяжки и демонтажа до 13.000 Нм
- Угловые типы 9 различных моделей со 198 различными вариантами крутящего момента
- Простое использование корпуса с 360-градусной гибкостью
- Безопасный крутящий момент с защитой от перегрузки
- Простой проход для направления затягивания и демонтажа
- Автоматическая остановка при достижении уровня крутящего момента
- В конце работы высвобождается и не застревает.
- Возможность быстрой и медленной работы с двумя передачами
- Международный стандарт ICG, работающий с напряжением 220 вольт.
- Простота использования благодаря легкой угловой конструкции
- Усиленный редуктор для самых тяжелых работ
- Указанный серийный номер для каждого устройства
- Различные и уникальные сертификаты калибровки для каждого устройства
- Усовершенствованная европейская структура прочности и долговечности
- Лучшая цена с высоким качеством
- обслуживать калибровка и поддержка запасными частями в Турции
- Сертификат CE, гарантия 2 года, европейское происхождение

ÜRÜN KODU	MINIMUM TORK (NM)	MAKSİMUM TORK(NM)	DEVİR (RPM)	KARE SÜRÜCÜ (A)	ÇAP [MM] D	YÜKSEKLİK [MM] H	AĞIRLIK [KG]
PRODUCT CODE	MINIMUM TORQUE	MAXIMUM TORQUE	IDLE	SQUARE	DIAMETER	HEIGHT	WEIGHT
КОД ПРОДУКТА	МИНИМАЛЬНЫЙ КРУТЯЩИЙ МОМЕНТ	МАКСИМАЛЬНЫЙ КРУТЯЩИЙ МОМЕНТ	СКОРОСТЬ	ПРИВОДНОЙ КВАДРАТ	ДИАМЕТР	ВЫСОТА	МАССА
NEK-9	70	900	26	1"	88	263	9
NEK-15	150	1.500	16	1"	88	263	9
NEK-25	360	2.500	9	1"	88	303	10
NEK-28	380	2.800	9	1"	88	303	10
NEK-35	400	3.500	7	1" , 1.1/2"	88	313	11
NEK-45	750	4.500	6	1.1/2"	102	318	12
NEK-60	800	6.000	4	1.1/2"	102	318	13
NEK-100	1.700	10.000	2.5	1.1/2"	123	373	17
NEK-130	2.200	13.000	1.5	1.1/2" , 2.1/2"	169	375	30