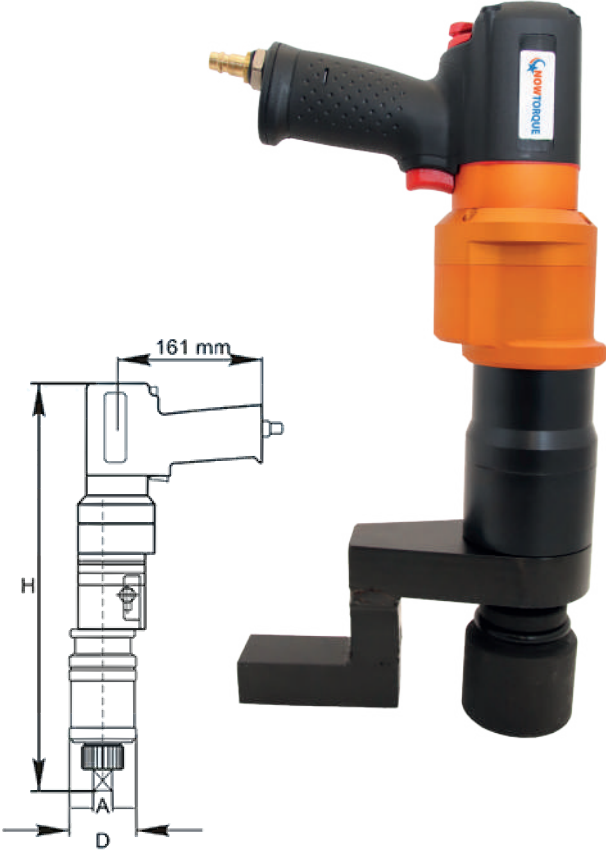


Nowtorque Düz Tip Dikey Havalı Tork Anahtarları - NZP SERİSİ

NowTorque Straight Type of Air Torque Wrenches - NZP SERIES

- \pm %3 yüksek torklama hassasiyeti
- 60-10.000 Nm arasında 8 farklı model
- Maksimum 6 Bar hava ile çalışma
- Harici hava şartlandırıcı üzerinden tork ayarı yapma
- Düz ve dikey tip formu ile kolay kullanım
- Sıkma ve sökme yönünü kolayca değiştirme geçişi
- 360 ° döndürülebilir kolay kullanım gövdesi
- Aşırı yüklemeye koruması sayesinde güvenli torklama
- 60-10.000 Nm'ye kadar sıkma ve sökme kapasitesi
- Her cihaza özgü fabrika çıkışlı seri numarası
- Her cihaz için özel hazırlanmış kalibrasyon belgesi
- Seçilen tork değerine ulaştığında durma özelliği
- İki vites seçeneği ile hızlı ve yavaş torklama imkanı
- Yoğun ve ağır torklama işlemlerine uygun teknoloji
- Parlayıcı ve patlayıcı çalışma şartları için ideal
- Ağırlığı düşürülmüş özel dayanıklı şanzıman
- Türkiye'de servis, kalibrasyon ve yedek parça desteği
- CE Belgeli, 2 Yıl Garanti, Menşei Avrupa

- Torque Sensitivity \pm %3
- 8 different models between 60-10.000 Nm
- Working at the maximum level of 6 bars
- Adjusting of Torque over external air conditioner
- Simple use with vertical and horizontal forms
- Simple Pass through for direction of Tightening and Dismantment
- Simple use of body with 360 degrees of flexibility
- Secured Torque with overload protection
- Tightening and Dismantment up to 60-10.000 Nm
- Specified Serial Number for each device
- Different and unique callibration certificate for each device
- The feature of stop when reaching to selected torque value
- Possibility of fast and slow torquing with 2 gear options
- Appropriate technology to dense and heavy torching processes
- Suitable under the shining and explosive conditions
- Special durable gearbox with reduced weight
- Service, callibration and spare part support in Turkey
- CE Certifacte, 2 years warranty, European Origin



ÜRÜN KODU	MİNİMUM TORK NM	MAKSİMUM TORK NM	DEVİR RPM	KARE SÜRÜCÜ A	ÇAP [MM] D	YÜKSEKLİK [MM] H	AĞIRLIK [KG]
PRODUCT CODE	MINIMUM TORQUE	MAXIMUM TORQUE	IDLE	SQUARE	DIAMETER	HEIGHT	WEIGHT
NZP-9	60	900	19	1"	88	356	7
NZP-15	60	1.500	19	1"	88	356	7
NZP-25	70	2.500	7	1"	88	396	9
NZP-28	70	2.800	7	1"	88	396	9
NZP-35	70	3.500	7	1" , 1.1/2"	88	406	10
NZP-45	250	4.500	4	1.1/2"	102	410	11
NZP-60	300	6.000	4	1.1/2"	102	410	11
NZP-100	450	10.000	2	1.1/2"	123	466	17