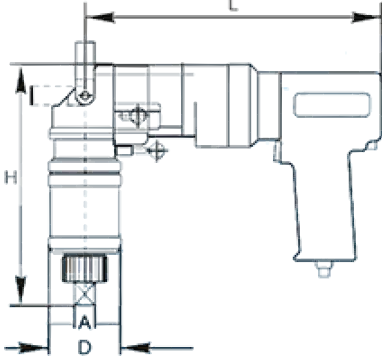


Nowtorque Açılı Tip Havalı Tork Anahtarları - NZPK SERİSİ

NowTorque Angled Type of Air Torque Wrenches - NZPK Series



- Maksimum 6 Bar hava ile çalışır
- 60-10.000 Nm'ye kadar sıkma ve sökme kapasitesi
- Sürekli tekrarlanabilen torklama hassasiyeti ± 3
- Harici hava şartlandırıcı üzerinden tork ayarı yapılı
- Açılı tip formuyla dar bölgelerde kolay kullanım
- Sıkma ve sökme yönünü kolayca değiştirme geçişi
- 360 ° döndürebilir kolay kullanım gövdesi
- Aşırı yüklemeye koruması sayesinde güvenli torklama
- Seçilen tork değerine ulaştığında durma özelliği
- İki vites seçeneği ile hızlı ve yavaş torklama imkanı
- Yoğun ve ağır torklama işlemlerine uygun teknoloji
- Parlayıcı ve patlayıcı çalışma şartları için önerilir
- Ağırlığı düşürülmüş güçlendirilmiş şanzıman
- İleri Avrupa teknolojisi ve ergonomik tasarım
- Her cihaz için fabrika çıkışlı izlenebilir seri numarası
- Tüm cihazlar için özel kalibrasyon belgesi
- CE Belgeli, 2 yıl garanti, Menşei Avrupa
- Türkiye'de servis, kalibrasyon ve yedek parça desteği

- Working at the maximum level of 6 bars
- Tightening and Dismantalment up to 60-10.000 Nm
- Continuously repeatable torque sensitivity ± 3
- Torquing is adjusted over external air conditioner
- Easy to use with the shape of angled type in narrow spaces
- Easy transmission of tightening and disasambely direction
- Simple use of body with 360 degrees of flexibility
- Secured Torque with overload protection
- The feature of stop when reaching to selected torque value
- Possiblity of fast and slow torquing with 2 gear options
- Suitable Technology for tense and heavy Torquing functions
- Suitable under the shining and explosive conditions
- Special durable gearbox with reduced weight
- Advanced European Technology and ergonomic design
- Specified Serial Number for each device
- Different and unique callibration certifactate for each device
- Service, callibration and spare part support in Turkey
- CE Certifactate, 2 years warranty, European Origin

ÜRÜN KODU	MINİMUM TORK NM	MAKSİMUM TORK NM	DEVİR RPM	KARE SÜRÜCÜ A	ÇAP [MM] D	YÜKSEKLİK [MM] H	UZUNLUK [MM] L	AĞIRLIK [KG]
PRODUCT CODE	MINIMUM TORQUE	MAXIMUM TORQUE	IDLE	SQUARE	DIAMETER	HEIGHT	LENGHT	WEIGHT
NZPK-9	60	900	19	1"	88	263	265	9
NZPK-15	60	1.500	19	1"	88	263	265	9
NZPK-25	70	2.500	8	1"	88	303	265	10
NZPK-28	70	2.800	8	1"	88	303	265	11
NZPK-35	70	3.500	8	1" , 1.1/2"	88	113	265	12
NZPK-45	250	4.500	4	1.1/2"	102	318	265	14
NZPK-60	300	6.000	4	1.1/2"	102	318	265	18
NZPK-100	450	10.000	2	1.1/2"	123	373	265	18