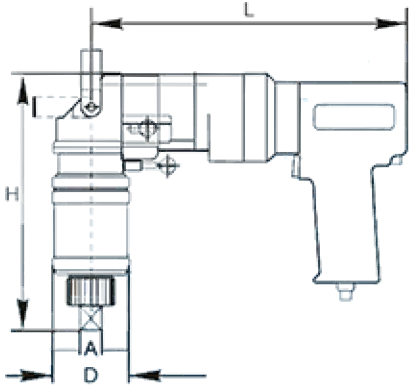


Nowtorque Açılı Tip Akülü Tork Anahtarları – NZAK SERİSİ

NowTorque Angled Type of Torque Wrenches-NZAK Series



- 90 – 4200 N.m'ye kadar sıkma ve sökme kapasitesi
- Yüksek torklama hassasiyeti $\pm\%3$
- 360 ° döndürebilir kolay kullanım gövdesi
- Aşırı yüklemeye koruması sayesinde güvenli torklama
- 4 vitesli yüksek devirli ağır işlere uygun şanzıman
- Tork değerine geldiğinde otomatik durma
- İşinizi yarıda bırakmayacak SafetyCell teknoloji
- 18 V 5.0 Ah lithium-ion 2 adet yedek batarya
- 35 dk. da tam doldurabilen yüksek kalite şarj cihazı
- Her cihaza için ayrı fabrika çıkışlı seri numarası
- Uluslar arası geçerliliği olan Kalibrasyon Belgesi
- Kömürsüz motoru sayesinde uzun süre kullanım
- En uygun fiyat yüksek kalite performansı
- Türkiye'de servis, kalibrasyon ve yedek parça hizmeti
- CE Belgeli, 2 Yıl Garanti, Menşei Avrupa



- The Capacity of Tightening and Dismantalment up to 90-4200 Nm
- High Torque Sensitivity $\pm\%3$
- Simple use of body with 360 degrees of flexibility
- Secured Torque with overload protection
- Suitable gearbox suitable for heavy work with 4 high speed gears
- Auto stop when it reaches to torque level
- SafetyCell technology which would not leave your work at halftime
- 2 Batteries with 18 V 5.0 Ah lithium-ion
- High Qualified charger that is able to full in 35 minutes
- Specified Serial Number for each device
- Callibration Certificate with International Validity
- Longevity of use due to engine without coal
- The best price with top quality
- Service,callibration and spare part support in Turkey
- CE Certifacte, 2 years warranty, European Origin

| ÜRÜN KODU | MİNİMUM TORK NM | MAKSİMUM TORK NM | DEVİR [RPM] IDLE | | | | EBAT [MM] D SIZE | | | KARE SÜRÜCÜ A | AĞIRLIK [KG] |
|-----------|--------------------|---------------------|---------------------|-----------------|-----------------|-----------------|---------------------|-----|-----|------------------|-----------------|
| | | | 1.VİTES GEAR | 2.VİTES GEAR | 3.VİTES GEAR | 4.VİTES GEAR | D | L | B | | |
| NZAK-9 | 90 | 950 | 5 | 10 | 24 | 48 | 88 | 355 | 240 | 1" | 6,5 |
| NZAK-20 | 105 | 2.000 | 2,2 | 4,4 | 10 | 20 | 88 | 390 | 240 | 1" | 7,6 |
| NZAK-30 | 115 | 3.000 | 1,7 | 3,4 | 6,5 | 13 | 88 | 240 | 240 | 1" | 7,6 |
| NZAK-42 | 115 | 4.200 | 1,1 | 2,3 | 5,1 | 9,6 | 102 | 411 | 240 | 1.1/2" | 9,5 |