

## TORK ANAHTARI KARE TAHRİK - TWSD

Maks. Tork 700 bar'da 33.496 Nm  
(10.000 psi'de 24.500 lb-ft)



360° Dayama Kolu

DENİZ ALTINA UYGUN

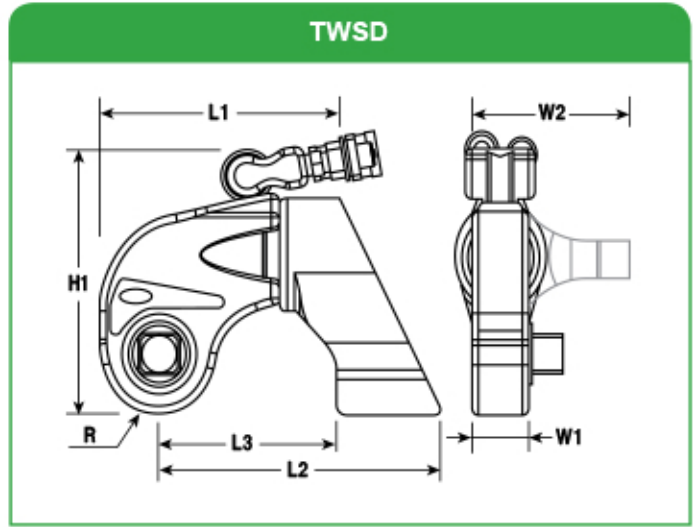


## KARE TAHRİKLİ TORK ANAHTARI

- Hafif, yüksek mukavemetli tasarım
- Üstün burulma (torzasyon) mukavemeti
- Hızlı çalışmaya uygun
- İnce dişli cırcır
- Kayar piston tasarımı
- Döner manifoldlu dahili tahliye valfi, geri çekilme tarafında aşırı basınç oluşumunu önler
- Rijit çelik gövde konstrüksiyonu
- Kompakt gövde ölçüsü
- Tepki ve tahrik aksesuarları mevcuttur



- Buton ile sıkma yönünden sökme yönüne geçilebilir
- Korozyona dayanıklı yüzey kaplama
- 360° dayama kolu
- Basarak kilitlenen dayama kolları
- Çok eksenli yüksek debili döner manifold
- Basit tasarım
- Tutarlı ve doğru tork çıkışı
- Tamamen kapalı tahrik mekanizması



| Model  | L1  |     | L2   |     | L3  |     | H1   |     | R   |    | W1  |    | W2  |     |
|--------|-----|-----|------|-----|-----|-----|------|-----|-----|----|-----|----|-----|-----|
|        | in  | mm  | in   | mm  | in  | mm  | in   | mm  | in  | mm | in  | mm | in  | mm  |
| TWSD1  | 5,5 | 139 | 6,7  | 170 | 4,4 | 112 | 5,7  | 145 | 1,1 | 28 | 1,3 | 33 | 3,4 | 86  |
| TWSD3  | 6,7 | 170 | 7,7  | 196 | 4,9 | 124 | 6,9  | 175 | 1,5 | 38 | 1,8 | 46 | 4,1 | 104 |
| TWSD6  | 7,7 | 196 | 9,3  | 236 | 5,6 | 142 | 8,1  | 206 | 1,8 | 46 | 2,0 | 51 | 5,4 | 137 |
| TWSD11 | 9,2 | 234 | 11,5 | 292 | 7,0 | 178 | 9,5  | 241 | 2,2 | 56 | 2,4 | 61 | 6,5 | 165 |
| TWSD25 | 12  | 305 | 14,8 | 376 | 9,1 | 231 | 12,4 | 315 | 2,8 | 71 | 3,0 | 76 | 7,9 | 200 |

| Model  | Kare Tahrik | Min. Tork |       | Maks. Tork |        | Alet Ağırlığı |      |
|--------|-------------|-----------|-------|------------|--------|---------------|------|
|        | in          | lb-ft     | Nm    | lb-ft      | Nm     | lb            | kg   |
| TWSD1  | 3/4         | 156       | 211   | 1.300      | 1.762  | 5,1           | 2,3  |
| TWSD3  | 1           | 368       | 499   | 3.070      | 4.160  | 9,9           | 4,5  |
| TWSD6  | 1-1/2       | 722       | 979   | 6.020      | 8.157  | 17,4          | 7,9  |
| TWSD11 | 1-1/2       | 1.313     | 1.780 | 10.940     | 14.823 | 28,9          | 13,1 |
| TWSD25 | 2-1/2       | 2.940     | 3.984 | 24.500     | 33.198 | 65,0          | 29,5 |

### Sipariş Bilgileri

| Sipariş No.   | Açıklama                          |
|---------------|-----------------------------------|
| <b>TWSD1</b>  | ANAHTAR - 1.300 lb ft, 1.762 Nm   |
| <b>TWSD3</b>  | ANAHTAR - 3.070 lb ft, 4.160 Nm   |
| <b>TWSD6</b>  | ANAHTAR - 6.020 lb ft, 8.157 Nm   |
| <b>TWSD11</b> | ANAHTAR - 10.940 lb ft, 14.823 Nm |
| <b>TWSD25</b> | ANAHTAR - 24.500 lb ft, 33.198 Nm |

| Sipariş No.        | Açıklama   |
|--------------------|--|
| <b>DFTAS000001</b> | ANAHTAR KOLU Ölçü 1<br>Model Ref. TWSD1 ve TWSD3   |
| <b>DFTAS000002</b> | ANAHTAR KOLU Ölçü 2<br>Model Ref. TWSD06 ve TWSD11 |

Standart Dayama Kolu tüm modellere dahildir