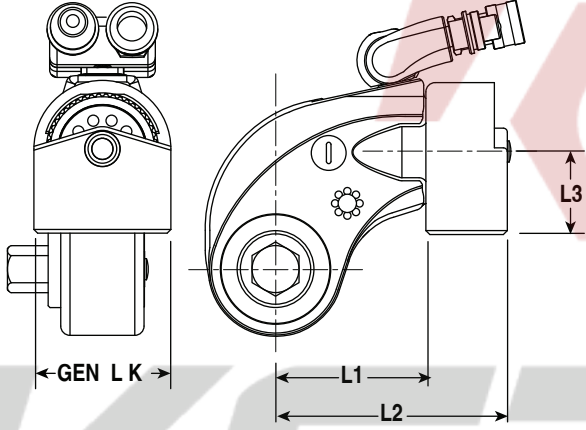


## Özellikler ve Ölçüler



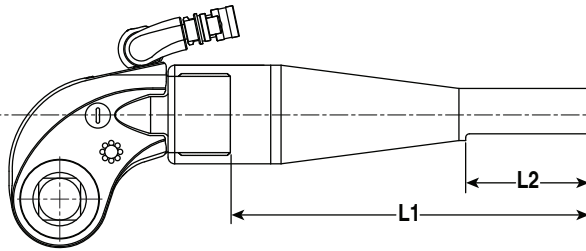
Model Ref	Sipariş No.	L1		L2		L3		Genişlik	
		mm	in	mm	in	mm	in	mm	in
TWHC1	TWHC1-RP	72	2,835	116	4,567	49	1,93	64	2,52
TWHC3	TWHC3-RP	86	3,39	138	5,43	55	2,17	76	2,99
TWHC6	TWHC6-RP	99	3,90	162	6,38	62	2,44	89	3,50

## TWHC DAYAMA PEDİ TWHC-RP



- TWHC anahtarı için Anahtar Aynı Hizada Dayama Pedi: belirli uygulamalar için basit ped ya da değiştirilmiş platform olarak kullanılır (İşlenebilir/ Kaynak yapılabilir platform)
- Standart dayama kolunun yerini alır – hızlı serbest bırakmalı pim kilitlemesi
- Çelik alaşımlı konstrüksiyon
- 360° dönüş
- Her alet ölçüsü için temin edilebilir

## Özellikler ve Ölçüler



Model Ref	Sipariş No.	L1		L2	
		mm	in	mm	in
TWHC1	TWHC1-LRA	501	19,72	152	6
TWHC3	TWHC3-LRA	501	19,72	152	6
TWHC6	TWHC6-LRA	501	19,72	152	6

## TWHC UZUN DAYAMA KOLU TWHC-LRA



- TWHC anahtarı için boru şeklinde uzatma kolu: anahtar profili dışında aynı hizada tepki
- Standart dayama kolunun yerini alır – hızlı serbest bırakmalı pim kilitlemesi
- Çelik/hafif alaşımlı konstrüksiyon (dayama, boru ucunda düz işlenmiştir)
- Kesilerek belirli uzunluğa uygun hale getirilebilir
- Her alet ölçüsü için temin edilebilir